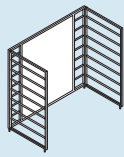
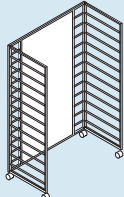
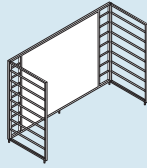
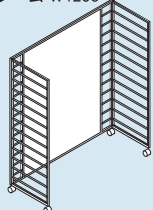
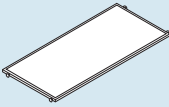
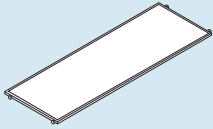
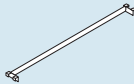
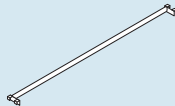
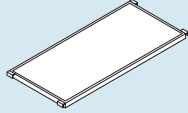
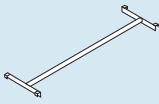
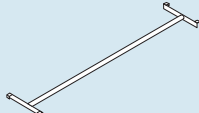




# New Meshull PARTS LIST

ニューメッシュル/0238A

<p>上部本体フレーム W900 <b>01A</b></p>  <p>W 900 D 450 H 845</p>	<p>下部本体フレーム W900 <b>02A</b></p>  <p>W 900 D 450 H 1360</p>	<p>上部本体フレーム W1200 <b>03A</b></p>  <p>W 1200 D 450 H 845</p>	<p>下部本体フレーム W1200 <b>04A</b></p>  <p>W 1200 D 450 H 1360</p>	
<p>棚板 W900 <b>21C</b></p>  <p>W 906 D 400 T 13</p>	<p>棚板 W1200 <b>22C</b></p>  <p>W 1160 D 400 T 13</p>	<p>ハンガーパイプ W900 <b>0147Y41E</b></p>  <p>W900 Φ22.2</p>	<p>ハンガーパイプ W1200 <b>0147Y42E</b></p>  <p>W1160 Φ22.2</p>	<p>底板 W900 <b>0147Y11B</b></p>  <p>W 906 D 420 T 25</p>
<p>S/バー(900用) <b>41E</b></p>  <p>W858 24×12偏平ダ円</p>	<p>S/バー(1200用) <b>42E</b></p>  <p>W1144 24×12偏平ダ円</p>	<p>S/バー用フェイスハンガー <b>0243A46E</b></p>  <p>L300 Φ25.4</p>	<p>S/バー用ショートフック <b>0243A48E</b></p>  <p>L150 Φ6</p>	